

G18

PMR446 TRANSCEIVER

› MANUALE D'USO



Coverage*



* Depending on terrain

MIDLAND®

Sommario

Software di programmazione (opzionale)	2
Dotazione	2
Caratteristiche principali	2
Copertura/Portata	3
Precauzioni	3
Descrizione delle parti della radio	4
Display LCD	4
Comandi e pulsanti	5
Ricarica pacco batteria	7
Funzioni	8
Accensione/spengimento e regolazione del volume	8
Trasmissione e ricezione	8
Monitor	8
Roger Beep (tonalità fine conversazione)	8
Funzione Allarme (Emergenza)	9

Elenco funzioni MENU	10
Scan	10
PRI (Priority Scan)	10
VOX	10
POW - Selezione della potenza di trasmissione	11
Squelch	11
Scrambler	11
Led	12
Beep tastiera	12
Blocco tastiera (KEYBO)	13
TOT- Funzione TX timeout timer	13
SCANS - Scansione	14
VOICE - Funzione vocale	14
C-CDC / R-CDC / T-CDC	14
Name - Nome	15
Specifiche tecniche	16
Risoluzione problemi	17

Grazie per aver scelto i prodotti Midland! **G18** è un ricetrasmittitore che può essere utilizzato senza licenza, in quasi tutta Europa. Per ulteriori informazioni, consultate la tabella "Restrizioni all'uso".

Midland G18 è un ricetrasmittitore PMR446 con molteplici funzionalità, pratico, funzionale.

La sua robusta struttura meccanica e la certificazione IP67 garantiscono una totale protezione dalle polveri e dall'immersione in acqua fino ad 1mt di profondità per 30 minuti.

G18 è decisamente la soluzione ideale per il vostro tempo libero e soprattutto per le situazioni più gravose che richiedono un apparato estremamente affidabile.

Software di programmazione (opzionale)

Grazie al software di programmazione PRG-G15, è possibile potenziare le performance della vostra radio o ridurre al minimo le funzionalità attivando o disattivando alcune funzioni (CTCSS, TOT, VOX, ROGER BEEP, SQUELCH, VOICE...).

Per maggiori informazioni, consultate il manuale di istruzione del software.

Ogni tentativo di cambiare la frequenza o la potenza dell'apparato ne invalida l'omologazione.

Dotazione

- 1 ricetrasmittitore **G18**
- 1 clip cintura
- 1 adattatore da muro
- 1 pacco batteria ricaricabile Li-ion da 1600mAh
- 1 caricatore rapido da tavolo

Caratteristiche principali

- Ricetrasmittitore PMR446
- Certificato IP67: completamente protetto dalla polvere e dall'immersione in acqua fino a 1 m di profondità per 30 minuti
- Potenza d'uscita: ≤500mW ERP
- Passo di canalizzazione: 12.5KHz
- Scrambler
- Tasti multifunzione
- Compander (attivabile tramite software di programmazione)
- Radio FM (attivabile tramite software di programmazione)
- Scansione canali
- Sintonizzazione vocale
- Roger Beep
- Risparmio batteria
- Monitor
- Squelch

Copertura/Portata

Le prestazioni dei ricetrasmittitori dipendono dalle condizioni ambientali ed atmosferiche.

Fattori ambientali quali alture, edifici, alberi, fogliame possono diminuire la copertura.

Le prestazioni ottimali si ottengono in campo aperto mentre la portata si potrà ridurre, per esempio all'interno di un'automobile o di un edificio.

Tipicamente la copertura in città, in presenza di edifici è di 1-2 Km. In campo aperto, ma con presenza di alberi, case, fogliame, la copertura è di 4-6 Km.

In campo aperto, a vista e senza nessun tipo d'interferenza, come per esempio in montagna, la copertura può essere anche superiore ai 12 Km.

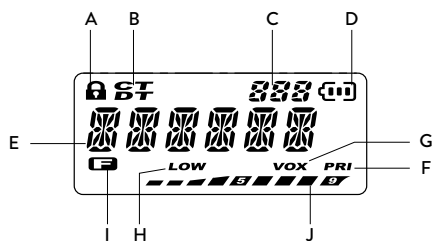
Precauzioni

Il vostro ricetrasmittitore è stato progettato per darvi anni di prestazioni sicure ed affidabili.

Come per tutte le apparecchiature elettriche, esistono alcune precauzioni alle quali consigliamo di attenerci.

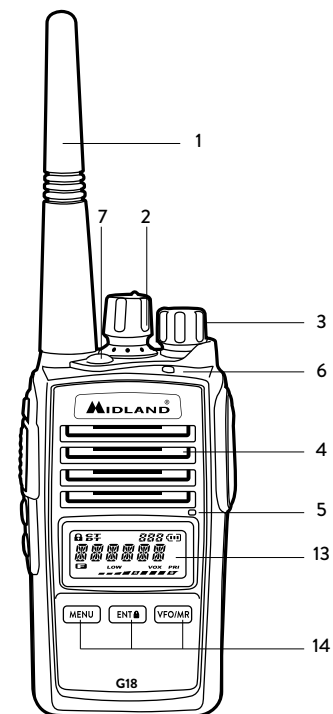
- Non cercate di aprire la radio; potreste danneggiarla e invalidare così la garanzia.
- Fate attenzione ad utilizzare un'alimentazione compresa tra i 6V e 8V.
- Non esponete l'apparato ad eccessive temperature
- Se dalla radio esce fumo, spegnetela immediatamente e rimuovete la batteria.
- Non trasmettete senza antenna.

Descrizione delle parti della radio



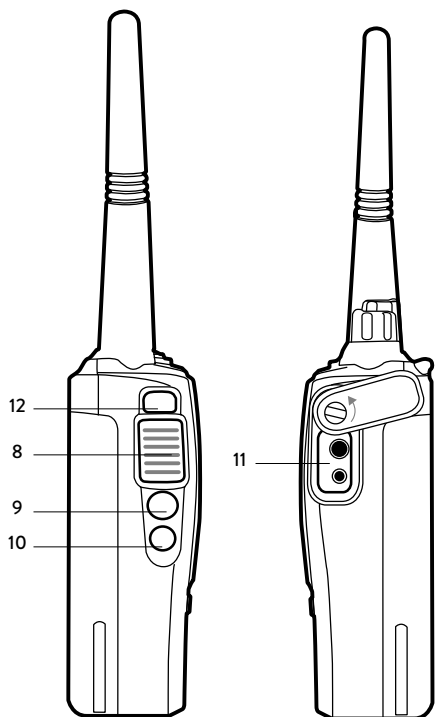
Display LCD

- Blocco tastiera (lock)
- Tono CTCSS o codice DCS impostato
- Indicatore posizione del menu / canale
- Indicatore livello batteria
- Canale in uso
- Modalità scansione prioritaria
- Funzione VOX attiva
- Bassa potenza attivata
- Attivazione tasto Function
- Indicatore potenza del segnale ricevuto e trasmesso



Comandi e pulsanti

- Antenna**
- Encoder:** ruotare in senso orario e antiorario per scegliere tra le diverse impostazioni.
- Manopola accensione/spengimento/volume (PWR/VOL):** Girare in senso orario per accendere l'apparato e incrementare il volume, mentre in senso antiorario per spegnere l'apparato e diminuire il volume.
- Altoparlante**
- Microfono**
- Indicatore led:** rosso: trasmissione, verde: ricezione
- Pulsante emergenza** (attivabile tramite software)



- 8. **PTT**: premere questo tasto per trasmettere, rilasciatelo per ricevere.
- 9. **Tasto funzione 1**: Pressione breve: attivazione funzione Monitor (PF3).
- 10. **Tasto funzione 2**: Pressione lunga: attivazione funzione **SCAN** (PF4).
- 11. **Presca microfono/altoparlante**: per collegare il microfono o l'altoparlante. Quando non si utilizza questa presa, copritela con il gommino apposito per evitare infiltrazioni d'acqua.
- 12. **Tasto funzione 'FUN'**: permette di attivare funzioni secondarie.
- 13. **Display LCD**
- 14. **Tasti multifunzione MENU - ENT - VFO/MR**

Ricarica pacco batteria

Il vostro **G18** ha in dotazione un pacco batteria ricaricabile del tipo LI-ion da 7.4V, che può essere ricaricato ponendo l'apparecchio nella vaschetta di ricarica collegata al caricatore da muro AC/DC in dotazione.

Sono necessarie 4 ore per una carica completa.

E' comunque possibile controllare lo stato della carica grazie al led del caricatore:

Rosso = in carica

Verde = carica completa

Ricordiamo e raccomandiamo che per un rendimento migliore, la carica va effettuata con il vostro **G18** spento e quando il pacco batteria è completamente scarico.

! L'utilizzo di un caricabatterie non originale può causare danni al vostro apparecchio o causare esplosioni e lesioni personali.

La funzione di RISPARMIO AUTOMATICO DI ENERGIA consente di ridurre i consumi fino al 50%. Se la radio non riceve alcun segnale per più di 5 secondi va in modalità "Power save", che riduce al massimo le funzionalità della radio, economizzandone la batteria. Questa funzione può essere esclusa solamente tramite software.

Funzioni

Accensione/spegnimento e regolazione del volume

Ruotare la manopola **PWR/VOL** in senso orario per l'accensione della radio.

Dopo aver acceso l'apparato ruotate la manopola **PWR/VOL** in senso orario/antiorario per regolare il volume a piacimento.

Per spegnere la radio, ruotare completamente la manopola **PWR/VOL** in senso antiorario fino a sentire "click".

Trasmissione e ricezione

Per comunicare con altre radio, è necessario che tutte siano sintonizzate sullo stesso canale.

Premere brevemente il tasto **Funzione 1** per controllare attraverso la funzione Monitor che la frequenza non sia occupata e premere il tasto **PTT**.

Parlare con un tono di voce normale nel microfono.

Per ricevere, rilasciare il pulsante **PTT**.

Nelle comunicazioni radio può parlare un solo utente alla volta. Per questo non trasmettete quando state ricevendo una comunicazione (la controparte non può sentirvi) e rimanete in trasmissione il meno possibile per dar modo agli altri di poter intervenire.

La trasmissione è la fase che assorbe maggiore energia. Per questo cercate di ridurre al minimo i tempi per prolungare l'autonomia operativa.

Se non riuscite a mettervi in contatto con una stazione anche se la state ricevendo bene, è possibile che quest'ultima utilizzi i toni CTCSS o i codici DCS.

Monitor

La funzione Monitor consente di escludere lo squelch automatico per ricevere eventuali segnali estremamente deboli che altrimenti non sarebbero ricevuti.

Premere brevemente il tasto **Funzione 1** per avviare la funzione.

Roger Beep (tonalità fine conversazione)

Al rilascio del tasto **PTT**, quindi alla fine di ogni trasmissione, viene emessa una tonalità, che indica al vostro interlocutore che può iniziare a parlare.

Questa funzione è disabilitata di default, si può attivare tramite software di programmazione.

Funzione Allarme (Emergenza)

Premendo il tasto **Emergenza** la radio passerà in modalità Allarme Emergenza.

G18 andrà in trasmissione per 30 secondi generando un allarme sonoro, per altri 30 secondi rimarrà in trasmissione attivando il microfono interno per permettere all'utente di comunicare il proprio stato. Al termine la radio ritornerà in ricezione.

Se necessario, è possibile ripetere la chiamata di allarme.

Elenco funzioni MENU

Di seguito riportiamo l'elenco delle funzioni presenti di default nel menu della radio. Per accedere a queste funzioni occorre premere il tasto **MENU** sul frontale della radio e ricercare la voce corrispondente.

Scan

Questa funzione viene attivata tenendo premuto il tasto **Funzione 2** per 3 secondi; vedrete i canali scorrere sul display della radio.

In presenza di un segnale (quindi di una conversazione), la scansione si interromperà sul canale occupato e riprenderà dopo 5 secondi se non verrà eseguita alcuna operazione.

La pressione del **PTT** permetterà di trasmettere sull'ultimo canale occupato; dopo circa 5 secondi dal rilascio del **PTT**, la scansione sarà di nuovo attiva.

PRI (Priority Scan)

Quando viene confermata questa funzione la radio esegue la scansione di tutti i canali passando ogni volta dal canale prioritario. Il canale prioritario può essere scelto tramite il software di programmazione. Di default il canale prioritario impostato è **CH1**.

VOX

Questa funzione permette di attivare la comunicazione senza premere il tasto **PTT**. E' sufficiente parlare e la comunicazione viene attivata!

G18 ha **10 livelli** di Vox (OFF, 0,1,2,3...9) selezionabili tramite software di programmazione e tramite Menu.

Il livello **OFF** disabilita la funzione, il livello 1 (quello impostato di default) ha la sensibilità **VOX** più bassa e il livello 9 quella più alta.

Per attivare i vari livelli del Vox:

1. Premere il pulsante **MENU**;
2. Ruotare la manopola Encoder fino a visualizzare sul display la voce "**VOX**";
3. Premere il tasto **ENT** per entrare nella funzione;
4. Ruotare la manopola encoder e selezionare il livello di **VOX** desiderato:
1= sensibilità bassa; 9= sensibilità massima.
5. Per confermare, premere il tasto **ENT**.

POW - Selezione della potenza di trasmissione

G18 ha 2 livelli di potenza selezionabili.

Per selezionare il livello di potenza desiderato:

1. Premere il tasto **MENU**;
2. Ruotare la manopola encoder fino a visualizzare sul display la voce "**POW**";
3. Premere il tasto **ENT** per entrare nella funzione;
4. Ruotare la manopola encoder e selezionare il livello di potenza desiderato;
5. Per confermare, premere il tasto **ENT**. Se è stata selezionata la bassa potenza, nel display comparirà "**LOW**".

Di default sia la bassa sia l'alta potenza sono settate a 500mW.

Squelch

Lo Squelch elimina i rumori di fondo del canale in uso e permette di ricevere segnali di intensità molto bassi.

G18 ha **10 (0 -9) livelli** di Squelch disponibili: il livello 0 mantiene lo Squelch aperto in modo permanente, i livelli da 1 a 9 hanno sensibilità di Squelch decrescente (dal più sensibile al meno sensibile).

Lo Squelch è impostato di **default sul livello 5**; è possibile impostare un altro livello di Squelch tramite software di programmazione o tramite Menu.

Per selezionare il livello di Squelch desiderato:

1. Premere il tasto **MENU**;
2. Ruotare quindi la manopola encoder fino a visualizzare sul display la voce "**SQL**";
3. Premere il tasto **ENT** per entrare nella funzione;
4. Ruotare la manopola encoder per selezionare il livello di squelch desiderato (sono disponibili 10 livelli di Squelch);
5. Per confermare, premere il tasto **ENT**.

Fate attenzione a non impostare un livello di squelch troppo alto: potreste non ricevere i segnali deboli. Invece, con un livello di Squelch troppo basso, lo squelch potrebbe aprirsi anche in assenza di segnali.

La regolazione dello squelch va eseguita tassativamente in assenza di segnali ricevuti.

Scrambler

Lo scrambler è un dispositivo per la sicurezza delle vostre comunicazioni.

Tale dispositivo rende incomprensibili le conversazioni agli utenti che non appartengono alla vostra rete.

Per attivare/disattivare lo scrambler:

1. Premere il tasto **MENU**;

2. Ruotare la manopola Encoder fino a visualizzare sul display la voce “SCRM”;
3. Premere il tasto **ENT** per entrare nella funzione;
4. Ruotare la manopola encoder ed attivare/disattivare la funzione con “ON” (funzione attiva), o “OFF” (funzione disattivata);
5. Per confermare, premere il tasto **ENT**.

Con lo scrambler inserito non è possibile ricevere le comunicazioni in chiaro. Pertanto, prima di attivarlo, accertatevi che tutte le altre radio che devono comunicare con voi lo inseriscano, diversamente non potrete mettervi in contatto.

Come qualsiasi dispositivo di codifica/decodifica, anche lo scrambler del vostro ricetrasmittitore non garantisce al 100% la sicurezza delle comunicazioni.

Led

Per attivare/disattivare la retroilluminazione operare come segue:

1. Premere il tasto **MENU**;
2. Ruotare la manopola Encoder fino a visualizzare sul display la voce “LED”;
3. Premere il tasto **ENT** per entrare nella funzione;
4. Ruotare la manopola encoder ed attivare/disattivare la funzione. Sono disponibili le seguenti opzioni: “AUTO”, “ON” ed “OFF”.
AUTO: L'illuminazione del display è temporizzata e si attiva alla pressione di un qualsiasi tasto.
OFF: illuminazione spenta.
ON: illuminazione sempre attiva. Attenzione, in questa modalità il power save non è funzionante, pertanto il consumo di batteria sarà maggiore.
5. Per confermare, premere il tasto **ENT**.

Beep tastiera


Questa funzione, se attiva, genera un beep audio ogni volta che si preme un tasto. Il beep tastiera è attivato di default; nel caso si desideri escluderlo operare come segue:

1. Premere il tasto **MENU**;
2. Ruotare la manopola encoder fino a visualizzare sul display la voce “BEEP”;
3. Premere il tasto **ENT** per entrare nella funzione;
4. Ruotare la manopola encoder ed attivare/disattivare il beep: “ON” (beep attivo) o “OFF” (beep disattivato);
5. Per confermare, premere il tasto **ENT**.

Blocco tastiera (KEYBO)

È possibile scegliere fra due metodi di attivazione della funzione Lock:

1. Premere il tasto **MENU**;
2. Ruotare la manopola encoder fino a visualizzare sul display la voce “KEYBO”;
3. Premere il tasto **ENT** per entrare nella funzione;
4. Ruotare la manopola encoder ed attivare Manual o Auto ;
5. Per confermare, premere il tasto **ENT**.

Come precedentemente accennato, è possibile bloccare la tastiera in 2 modi: Se viene selezionato “MANUAL” è possibile bloccare la tastiera premendo i tasti **FUN** e **ENT** per circa 3 secondi; sul display verrà visualizzata l'icona . Se viene selezionato “AUTO” il blocco tastiera avverrà automaticamente dopo circa 20 secondi. Per sbloccarla sarà necessario premere i tasti **FUN** e **ENT**.

TOT- Funzione TX timeout timer

Il vostro **G18** potrà essere programmato con il timer di trasmissione che blocca temporaneamente la trasmissione se utilizzata oltre un tempo massimo predeterminato. Rimanendo in trasmissione, quando si raggiunge il tempo predefinito nel timer, l'apparecchio viene forzato in ricezione.

Per riattivare la trasmissione basta rilasciare il tasto **PTT**.

Se il cliente non è esperto in comunicazioni radio, è consigliabile attivare la funzione Time Out Timer.

Per effettuare questa operazione:

1. Premere il tasto **MENU**;
2. Ruotare la manopola encoder fino a visualizzare sul display la voce “TOT”;
3. Premere il tasto **ENT** per entrare nella funzione;
4. Ruotare la manopola encoder ed attivare un tempo che varia da 30 a 270 secondi.
5. Per confermare, premere il tasto **ENT**;

SCANS - Scansione

Come impostare la modalità di scansione:

1. Premete **MENU** e ruotate il comando Encoder finché il display visualizza “**SCANS**”.
2. Premete **ENT** e ruotate la manopola Encoder per scegliere il tipo di scansione (TO/CO/SE). Selezionate con il tasto **ENT**.

TO - Time-operated scan

La scansione si arresta quando la radio riceve un segnale su un canale occupato. Essa riprenderà dopo circa cinque secondi, indipendentemente se il segnale persiste.

CO: Carrier-operated scan

La scansione si arresta su un canale occupato fino a quando il segnale è rilevato. Essa riprenderà una volta che la radio non rileverà più alcun segnale.

SE: Search scan

La radio si ferma su un canale occupato ed esce dalla modalità Scansione.

VOICE - Funzione vocale

La funzione vocale VOICE consente di tenere informato l'utente su ogni operazione che si sta eseguendo.

1. Premere il tasto **MENU**;
2. Ruotare la manopola encoder fino a visualizzare sul display la voce “**VOICE**”;
3. Premere il tasto **ENT** per entrare nella funzione;
4. Ruotare la manopola encoder ed attivare/disattivare la funzione: “**ON**” (funzione attiva) o “**OFF**” (funzione disattivata);
5. Per confermare, premere il tasto **ENT**.

C-CDC / R-CDC / T-CDC

I toni CTCSS e i codici DCS possono essere aggiunti ai canali per crearne uno personale. Per ogni canale, si possono scegliere fino a 50 toni CTCSS e 105 codici DCS diversi.

Per selezionare un tono CTCSS operare come segue:

1. Premere il tasto **MENU**;
2. Ruotare la manopola encoder fino a visualizzare sul display la voce “**C-CDC**”(sia su TX che RX); “**R-CDC**”(solo su RX) o “**T-CDC**” (solo su TX).
3. Premere il tasto **ENT** per entrare nella funzione;
4. Ruotare la manopola encoder e selezionare il tono subaudio desiderato;
5. Per confermare la selezione, premere il tasto **ENT**;

Impostando un tono CTCSS, eventuali codici DCS verranno disabilitati in quanto i due sistemi non possono essere utilizzati contemporaneamente.

Se si desidera utilizzare e selezionare i codici DCS invece dei toni CTCSS operare come segue:

1. Premere il tasto **MENU**
2. Selezionare la voce “**C-CDC**”(sia su TX che RX); “**R-CDC**”(solo su RX) o “**T-CDC**” (solo su TX) con la manopola encoder;
3. Premere il tasto **ENT**;
4. Premere il tasto **Funzione 1**;
5. Ruotare la manopola encoder e selezionare il codice DCS desiderato;
6. Premere il tasto **ENT** per confermare la selezione.

Impostando un codice DCS, eventuali toni CTCSS verranno disabilitati in quanto i due sistemi non possono essere utilizzati contemporaneamente.

Name - Nome

è possibile decidere e impostare tramite software un nome a piacimento da visualizzare sul display della radio al posto dei numeri canali.

Specifiche tecniche

Generali	
Frequenza	446.00625- 446.09375 MHz (PMR446)
Canali	8 +91 pre-programmati
Temperatura operativa	-20°+55°
Tensione d'alimentazione	7.4V
Modo operativo	Simplex
Dimensioni	113mm×56mm×38mm (Antenna esclusa)
Peso	240g (Batteria inclusa)
Impedenza	Antenna 50Ω
Ciclo di utilizzo	5/5/90%

Trasmittitore	
Stabilità di frequenza	±2.5PPM
Potenza d'uscita	≤500mW ERP
Deviazione massima frequenza	≤2,5KHz
Distorsione Audio	≤3%
Potenza canale adiacente	< 60 dB
Emissione spurie	Nel rispetto delle normative europee
Larghezza di banda occupata	Nel rispetto delle normative europee

Ricevitore	
Sensibilità RF	<0.2UV(@20 dB SINAD)
Distorsione audio	≤3%
Risposta audio	300Hz ÷ 3KHz
Selettività canale adiacente	Nel rispetto delle normative europee
Reiezione intermodulazione	Nel rispetto delle normative europee
Emissione spurie	Nel rispetto delle normative europee
Bloccaggio	Nel rispetto delle normative europee

ATTENZIONE: L'adattatore di alimentazione è il dispositivo di disconnessione dell'apparato; la base di carica della corrente deve restare vicino all'apparato e facilmente accessibile.

Risoluzione problemi

Problema	Possibile causa	Soluzione
La radio non si accende	Pacco batteria scarico e/o non installato correttamente	Verificate che il pacco batteria sia carico e installatelo correttamente
La radio si spegne subito dopo l'accensione	Pacco batteria scarico	Caricate il pacco batteria
Il pacco batteria non si ricarica	Caricabatteria non connesso correttamente o pacco batteria non installato correttamente	Verificate la connessione del caricatore e l'installazione delle batterie
La radio si accende, ma non riceve segnali	Radio collocata in un punto troppo schermato	Spostatevi in un luogo più aperto
	Livello del volume troppo basso	Regolate il livello del volume
Non riuscite a mettervi in contatto con la controparte	Errato CTCSS o DCS	Verificate che il CTCSS o DCS sia lo stesso impostato dai vostri corrispondenti
	Errata selezione del canale radio	Selezionate lo stesso canale radio della controparte
	Radio collocata in un punto schermato o distante rispetto la controparte	Spostatevi in un luogo più favorevole
	Errato CTCSS o DCS	Verificate che il CTCSS o DCS sia lo stesso impostato dai vostri corrispondenti

	Segnale estremamente debole	Provate a disattivare temporaneamente lo Squelch
	Corrispondente troppo lontano e/o ricetrasmittitore schermato da ostacoli in direzione del corrispondente.	Avvicinatevi alla controparte e spostatevi in un luogo più favorevole
La ricezione è spezzettata e/o disturbata	Altri utenti stanno utilizzando lo stesso canale radio	Verificate il traffico radio sul canale utilizzato tramite la funzione Monitor ed eventualmente cambiate canale
	Radio collocata troppo vicina ad apparati interferenti (televisori, computer ecc.).	Allontanate la radio dagli apparecchi interferenti.
La durata del pacco batteria è scarsa	Uso eccessivo della trasmissione	Cercate di ridurre i tempi di trasmissione e/o di utilizzare la bassa potenza